

GEBRUIKSAANWIJZING

QUICK MILL

05000 A GRANDIOSO VOLAUTOMAAT

Beste espresso klant,

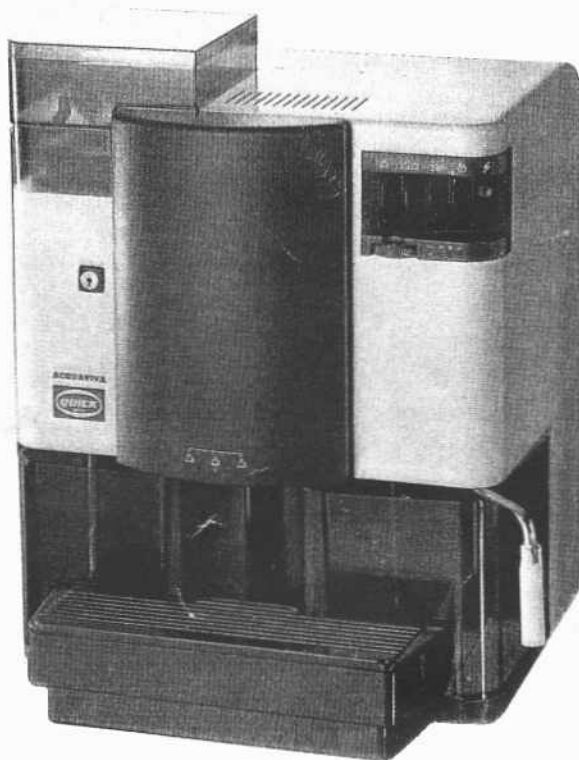
Wij feliciteren u met de aankoop van deze espresso volautomaat. U bent nu in het bezit van een machine voor de bereiding van espresso en cappuccino.

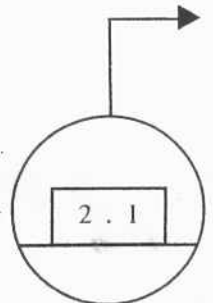
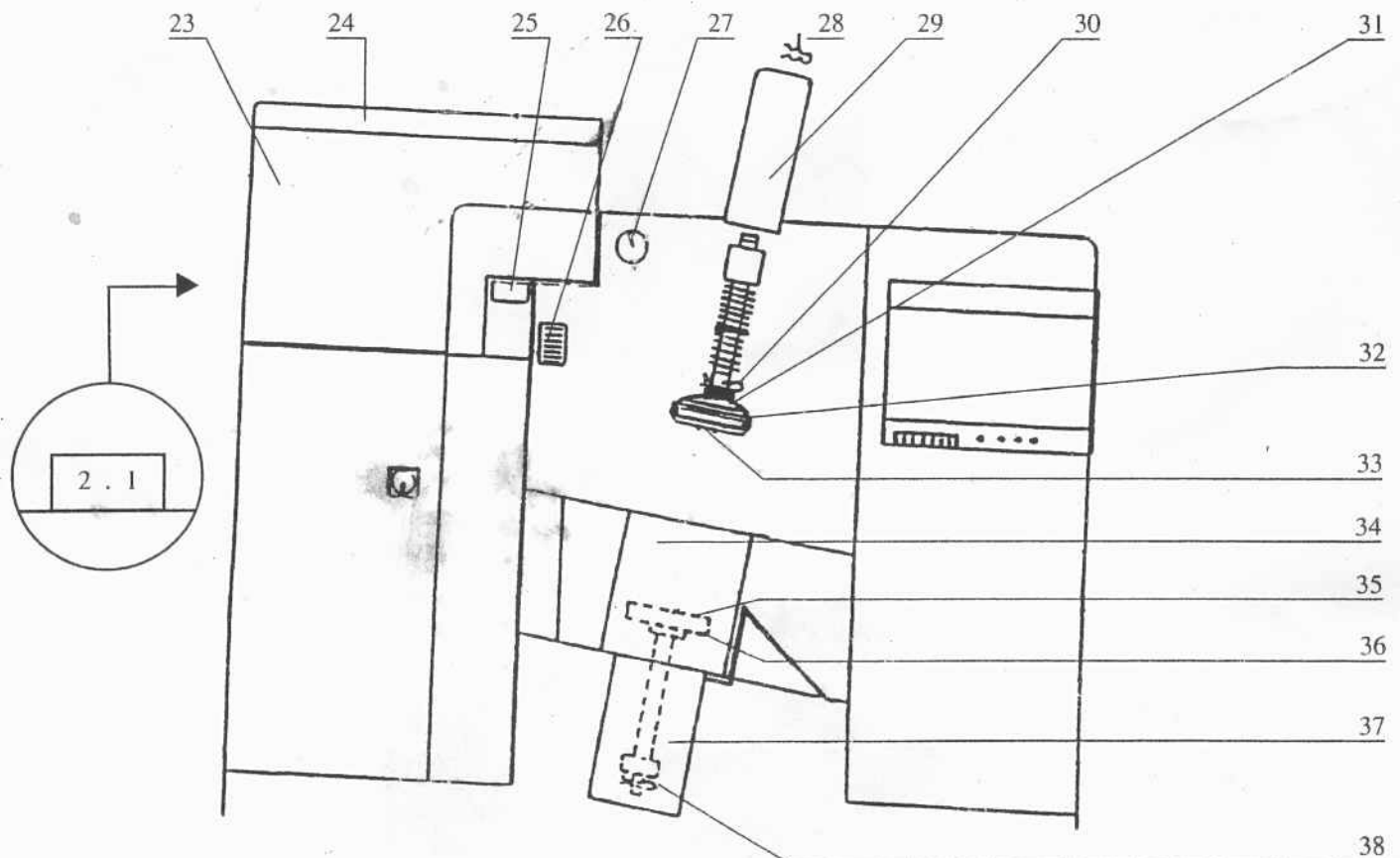
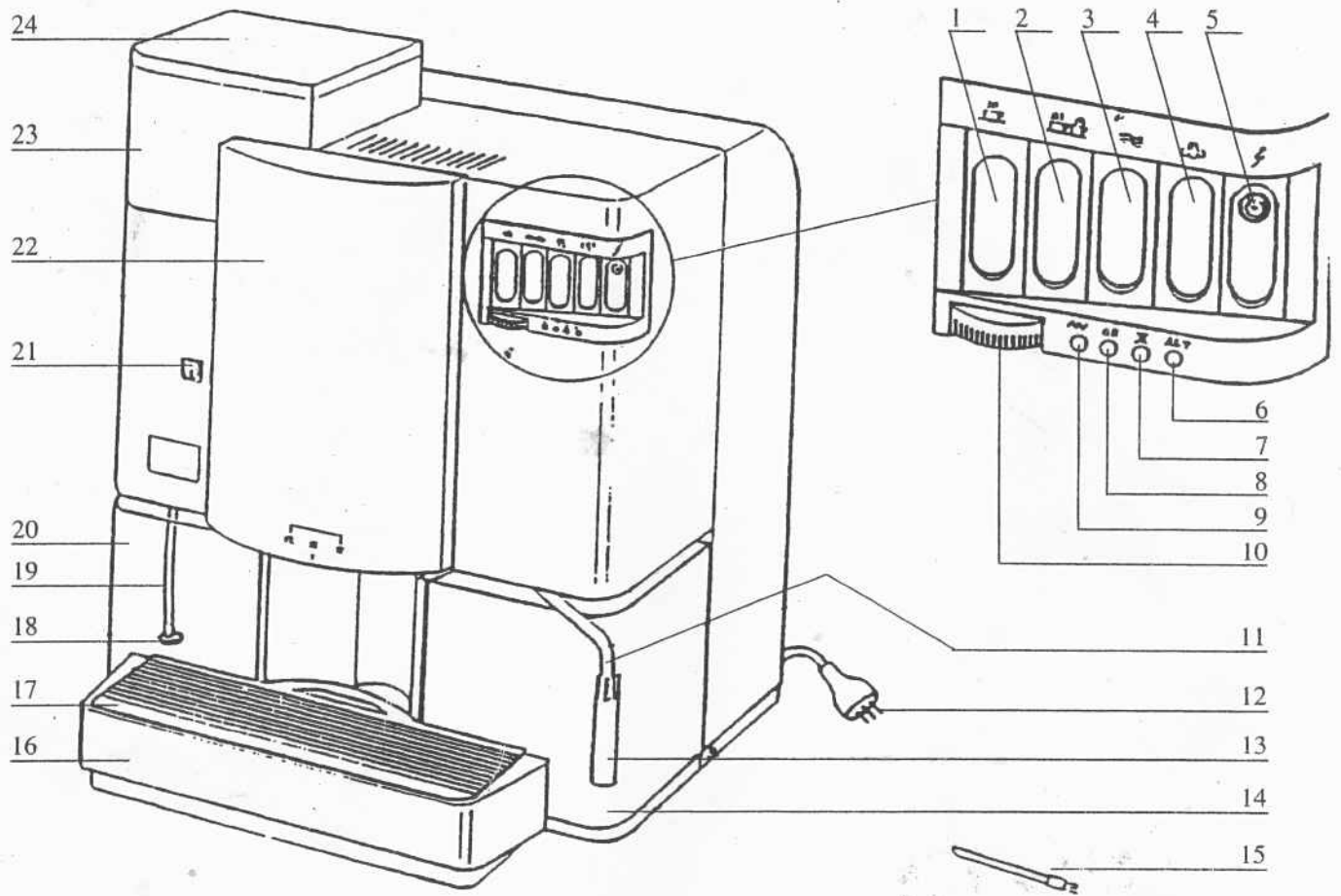
U kunt nu gemakkelijk espresso maken met een simpele druk op de knop. Neemt u even rustig de tijd om de gebruiksaanwijzing door te lezen zodat u ten volle van uw apparaat kunt genieten.

Het is mogelijk dat U enige koffie of waterresten aantreft, dit is vanwege het afstellen.

Deze volautomaat beantwoordt aan alle veiligheidsvoorschriften, is TÜV gekeurd en heeft een G.S. veiligheidszegel.

Wij hopen dat u zult genieten van vele heerlijke espresso's en cappuccino's





Algemene richtlijnen

1. Bewaar de gebruiksaanwijzing zorgvuldig, zodat u die altijd kunt raadplegen.
2. Zorg dat het verpakkingsmateriaal (plastic zakjes, piepschuim, sluitingen etc.) niet in handen van kinderen komt, dit kan gevaarlijk zijn.
3. Controleer voordat u het apparaat aansluit of de op het typeplaatje aan de onderkant van uw apparaat vermelde netspanning overeenkomt met die van het lichtnet in uw huis.
4. Het apparaat dient uitsluitend te worden gebruikt voor de in deze gebruiksaanwijzing omschreven doeleinden. De producent of leverancier kan nooit aansprakelijk worden gesteld voor de gevolgen van oneigenlijk gebruik, vergissingen en fouten van de gebruiker.
5. Bij gebruik van een dergelijk elektrisch apparaat moeten alle richtlijnen van de gebruiksaanwijzing nauwkeurig in acht worden genomen.

In het bijzonder

- Gebruik het apparaat niet in een natte of vochtige omgeving.
 - Onderbreek nooit de stroomtoevoer door aan de aansluitkabel te trekken.
 - Voorkom dat het apparaat door kinderen of andere onbevoegden wordt gebruikt.
6. Vóór alle reinigings- en onderhoudswerkzaamheden de stroomtoevoer onderbreken door de stekker uit het stopcontact te halen.
 7. Neemt u in geval van storing contact op met uw leverancier.
 8. Indien het apparaat een tijd niet gebruikt zal worden, trek dan in elk geval de stekker uit het stopcontact zodat het toestel niet constant onder stroom staat.

Bijzondere richtlijnen

1. De plaatsing resp. aansluiting moet volgens de aanwijzingen van de producent geschieden. Een foutieve aansluiting kan schade tot gevolg hebben en hiervoor kan de producent of leverancier niet aansprakelijk worden gesteld.
2. De elektrische veiligheid van dit apparaat is alleen dan verzekerd als het correct is aangesloten op een geschikte aardleiding zoals bepaald in de veiligheidsvoorschriften. Controleer dus voor de aansluiting altijd eerst of aan de vereiste veiligheidsvoorschriften is voldaan en laat in geval van twijfel het stopcontact door een vakman doormeten. Bij gebrekkige aarding van uw stopcontact kan de producent of leverancier niet aansprakelijk worden gesteld voor welke schade dan ook.
3. Let op dat i.v.m. warmteafvoer de ventilatieopeningen niet worden geblokkeerd.

4. De aansluitkabel van het apparaat mag nooit door de gebruiker zelf of andere onbevoegden worden vervangen. Bij beschadiging of voor vervanging van de aansluitkabel dient men zich uitsluitend te wenden tot uw leverancier.

Speciale voorschriften voor deze koffiemachine

1. Het apparaat nooit aanzetten zonder water in het reservoir.
2. Pas op voor hete delen (b.v. stoompijpje).
3. Het apparaat niet bewaren in een ruimte waar de temperatuur onder het vriespunt kan dalen i.v.m. bevriezing, hierdoor kan grote schade ontstaan.
4. Het apparaat nooit inschakelen zonder dat het bonenreservoir gevuld is.
5. Het apparaat nooit in water dompelen.

Lijst van onderdelen

- | | |
|--|----------------------------------|
| 1. Druktoets voor 1 kopje koffie | 20. Waterreservoir |
| 2. Druktoets voor 2 kopjes koffie | 21. Vergrendeling/met sleuteltje |
| 3. Druktoets voor heet water | 22. Deurtje |
| 4. Stoomtoets | 23. Bonenreservoir |
| 5. Verlichte hoofdschakelaar aan/uit | 24. Deksel voor bonenreservoir |
| 6. Rood controlelampje : waarschuwing | 25. Ontgrendeling bonenreservoir |
| 7. Geel controlelampje : water tekort | 26. Maalgraadregeling |
| 8. Groen controlelampje : apparaat gebruiksklaar | 27. Koffiehoeveelheidsregelaar |
| 9. Oranje controlelampje : verwarming | 28. Splitpen |
| 10. Doseerschakelaar voor de hoeveelheid water | 29. Beschermkap zuiger |
| 11. Stoompijp | 30. Splitpen |
| 12. Netsnoer | 31. Hoofdzuiger |
| 13. Schuimpijp | 32. Pakking zuigerhoofd |
| 14. Bakje voor afgewerkte koffie | 33. Bovenzeef |
| 15. Kwastje | 34. Zetgroep |
| 16. Lekbak | 35. Onderzeef |
| 17. Plateau voor kopjes | 36. Hulpzuiger |
| 18. Filter voor aanzuigen van het water | 37. Zuigervrijslag |
| 19. Aanzuigbuis voor water | 38. Splitpen |

In gebruikname van de Espressomachine "05000 A Grandioso":

- Pak het apparaat voorzichtig uit en overtuig u ervan dat het helemaal compleet en onbeschadigd is.
- Draai de stoompijp (11) naar buiten (naar rechts dus) en haal het waterreservoir (20), reservoir (14) en kopjesplateau (16) eruit en spoel ze goed schoon.
- Zet alles weer terug op de aangegeven punten (zie tekening);

Links het waterreservoir (20), maar oppassen voor beschadiging van de wateraanzuigbuis (19) en afvoerslangen die het waterreservoir raken; Rechts het reservoir voor de afgewerkte koffie (14) en in het midden de lekbak (16) met het bijbehorende plateau voor de kopjes (17).

- De stoompijp (11) weer tegen het apparaat aan drukken.

Aanwijzingen voor het eerste gebruik

- Bonenreservoir (23) vullen met koffiebonen en het bakje afsluiten met het bijbehorende deksel (24).
- Het waterreservoir (20) met leidingwater vullen en pas dan de stekker (12) in het stopcontact steken. Druk de verlichte hoofdschakelaar (5) in en overtuig u ervan dat het deurtje (22) vergrendeld is.
- Telkens wanneer u de hoofdschakelaar (5) indrukt of het deurtje (22) opent of sluit, treedt het automatische beveiligingssysteem in werking en maakt het apparaat zich op voor gebruik (het groene lampje (8) licht op). Met geopend deurtje (22) werkt het apparaat niet.
- Het oranje lampje (9) geeft aan dat het apparaat opwarmt.

Attentie

- Het oranje lampje (9) dooft en licht weer op tijdens de volgende handelingen:
- Wanneer u de doseerschakelaar (10) voor de gewenste hoeveelheid water/koffie bedient. (U kunt met behulp van de doseerschakelaar (10) kleine kopjes sterke koffie en grote kopjes gewone koffie maken). Door naar rechts te draaien, in de oplopende cijfers, krijgt u minder sterke koffie. Door naar links te draaien, in de aflopende cijfers, krijgt u steeds sterkere koffie.)
- Om het apparaat door te spoelen, stoompijpje (11) aan de binnen kant, dus links, en met een druk op de heetwatertoets = spoeltoets (3) krijgt u zeer heet water, dat u in het kopje opvangt: aldus spoelt u het apparaat door en brengt u het weer in optimale staat om opnieuw koffie te zetten.
- Voor 1 kopje koffie op doseertoets 1 drukken
- Voor 2 kopjes koffie op doseertoets 2 drukken
- Het tappen van koffie kan op elk gewenst moment stopgezet worden wanneer u op één van de toetsen 1, 2, 3 of 4 drukt. Dat kan nodig zijn wanneer blijkt dat u een te klein kopje hebt neergezet voor de ingestelde hoeveelheid koffie of wanneer u per ongeluk aan de waterhoeveelheidschakelaar (10) bent gekomen. Achter het deurtje (22) bevinden zich de regelaars voor diverse functies:

Regelaar van de maalfijnheid (26): naar links draaiend wordt de maling steeds grover, naar rechts draaiend steeds fijner. De fijnheid van de maling is te zien aan de zijkant van het bonenreservoir (23). (Hoge cijfers: grove maling, lage cijfers: fijne maling). (zie tekening).

Doseerknop van de hoeveelheid gemalen koffie (27): voor het doseren van de hoeveelheid gemalen koffiebonen per kopje koffie. (Met de klok mee, dus naar rechts: meer koffie; tegen de klok in, dus naar links draaiend: minder koffie).

Tappen van heet water

- Wachten tot het oranje lampje van de verwarming (9) is gedoofd en het stoompijpje (11) naar rechts draaien. Een kommetje of kopje onder het stoompijpje (11) zetten, op de heetwatertoets (3) drukken en de gewenste hoeveelheid heet water aftappen d.m.v. draaischakelaar (10).

Stomen

Verwarmen van vloeistoffen

- Wachten tot het oranje lampje van de verwarming (9) is gedoofd, het stoompijpje (11) naar rechts draaien en de stoomtoets (4) indrukken. Het bakje of het kopje met de te verwarmen vloeistof onder het stoompijpje (11) zetten en de stoomtoets (4) indrukken. Zodra de betreffende vloeistof de juiste temperatuur heeft bereikt, de stoomtoets (4) loslaten.

Cappuccino

- Monteer het schuimpipje (13) op het stoompijpje (11).

Ga daarna net zo te werk als beschreven bij "verwarmen van vloeistoffen" en u krijgt een heerlijk opgeschuimde cappuccino.

Na afloop van het opschuimen, het stoompijpje (11) doorspoelen met water, schoonmaken met een vochtig doekje en weer terug in de oorspronkelijke stand brengen.

Reiniging van het apparaat

- Trek de stekker (12) van de aansluitkabel uit het stopcontact, leeg alle reservoirs (14-16-20), spoel ze schoon en neem het apparaat van buiten af met een vochtige doek. Geen enkel onderdeel van dit apparaat in de vaatwasser reinigen en het apparaat nooit in water dompelen. Het deurtje (22) even uit de vergrendeling (21) halen en met het kwastje (15) van binnen goed schoonvegen. Voor een ingrijpender schoonmaakbeurt van het binnenwerk gaat u als volgt te werk: reiniging van het filter van de hoofdziuger. Verwijder de splitpen (28) van de cilinder (29) van de hoofdziuger. Maak de splitpen (30) van de hoofdziuger los. Daarna kunt u de hoofdziuger eruit trekken en het filter (33) schoonboenen. Als dit gebeurt is, zet u alles in omgekeerde volgorde weer in elkaar.

Wanneer u ook eens het bonenreservoir voor koffiebonen (23) wilt schoonmaken, eerst het deurtje (22) openmaken, dan aan de vergrendeling (25) trekken (schuif staat nu dicht) en het bonenreservoir verwijderen, na het schoonmaken het bonenreservoir voor de koffiebonen (23) er weer inzetten en de vergrendeling (25) weer in de uitgangspositie terug te brengen (schuif staat nu weer open).

Attentie: - het apparaat mag nooit zonder water in gebruik worden genomen.

- Het apparaat is voorzien van een automatisch circuit en een beveiligingssysteem:
 - a) Wanneer de stoombuis (11) naar buiten is gericht, volgt het apparaat alleen de commando's van de stoomtoets (4) en de heetwatertoets (3) op.
 - b) Wanneer het stoompijpje (11) naar binnen is gericht, volgt het apparaat alleen de commando's: Pompen voor 1 kopje koffie (toets 1), pompen voor 2 kopjes koffie (toets 2) en pompen van het water (toets 3), dat in dit geval uit de koffiebuis stroomt en alleen voor het doorspoelen dient.
 - c) Wanneer u, bij naar binnen gerichte stoompijp (11) de stoomtoets indrukt, licht het gele lampje (7) op en klinkt een pieptoon die een verkeerde handeling aangeeft (het is immers niet mogelijk stoom af te tappen tenzij u het stoompijpje (11) naar buiten zwenkt).

Attentie: - Om een dergelijke vergissing ongedaan te maken, het apparaat uit- en daarna weer inschakelen.

- d) Als het apparaat wordt ingeschakeld zonder water in het waterreservoir, licht het gele lampje (7) op en klinkt de alarmtoon: giet dan water in het reservoir (20) en geef het apparaat een spoelbeurt door de heetwatertoets (3) in te drukken.
- e) Wanneer tijdens het gebruik het rode controlelampje (6) oplicht en langer dan 10 seconden blijft branden, zal er een technische storing in de machine zijn. Zet in dit geval de machine uit en informeer bij uw leverancier hoe te handelen.

Kort samengevat

1. groen lampje (8) : het apparaat is klaar voor gebruik
2. geel lampje (7) : watergebrek, water in het waterreservoir (20) gieten of een fout gemaakt bij het stoomaftappen.
3. oranje lampje (9) : apparaat is aan het opwarmen. Alleen bij het eerste gebruik wachten tot het lampje is gedoofd.
4. rood lampje (6) : wanneer dit lampje langer dan 10 seconden blijft branden is er waarschijnlijk een technische storing.

Kleinere storingen

Een lampje brandt niet:

- Misschien zit de aansluitstekker niet goed in het stopcontact.
- Misschien staat de hoofdschakelaar uit.
- Misschien is het deurtje (22) niet goed dicht.

Er komt geen koffie uit:

- Gebrek aan water en het groene lampje (7) brandt.
- Het stoompijpje (11) is naar buiten gericht terwijl deze naar binnen gericht moet zijn.

Er komt alleen water uit:

- Er zitten geen bonen meer in het bonenreservoir (23)
- U hebt per vergissing de warmwatertoets (3) ingedrukt.

Het apparaat produceert geen stoom:

- U bent vergeten het stoompijpje (11) naar buiten te zwenken
- Het gele lampje (7) brandt. Zet, om de fout ongedaan te maken, het apparaat uit en opnieuw aan.
- Ga na of de stoommond niet verstopt is en prik de opening eventueel door met een speld.

Garantiebepalingen Espressomachine

Wij verplichten ons, tot het vermelde tijdstip (zie aankoop bon, rekening of orderbevestiging) gratis elke reparatie uit te voeren veroorzaakt door een eventuele materiaal- of constructiefout aan de elektrische espressomachine waarvoor deze garantie geldt. De koper kan geen andere eisen doen gelden. De normale slijtage van de espressomachine en de daaruit voortvloeiende schade zijn door deze garantie niet gedekt. Het is inderdaad mogelijk dat de gebruiker af en toe bijvoorbeeld de afdichtingsring wenst te vervangen, hetgeen hij gemakkelijk zelf kan doen. Ook is de garantie niet van toepassing op standaard- of speciaal- toebehoren zoals het elektrische aansluitsnoer, filterhouder, lekbak, waterreservoir etc.

De garantie komt te vervallen wanneer de espressomachine niet volgens de voorschriften van de gebruiksaanwijzing gebruikt en onderhouden wordt, wanneer de koper veranderingen laat aanbrengen of reparaties laat uitvoeren door een ander als door een merk erkent vakman, of wanneer de espressomachine voor andere doeleinden wordt aangewend. Voor eventuele reparatie moet de koper zich eerst tot de dealer/leverancier wenden. Alle transportkosten, alsmede schade in geval van onvoldoende verpakking zijn ten laste van de koper. Onze verantwoordelijkheid kan niet worden ingeroepen voor enige materiële of immateriële schade, direct of indirect ontstaan door het werken met en/of niet functioneren van de geleverde espressomachine.

Op uw espressomachine rust één jaar garantie vanaf de verkoopdatum. Deze verkoopdatum moet aan de hand van een factuur, rekening, kwitantie of orderbevestiging aantoonbaar zijn, en bij reparaties meegestuurd worden. Voor reparatiewerkzaamheden dienen espressomachines met precieze vermelding van afzender en opgave van defecten te worden opgestuurd.

Onderhoud

Water bevat altijd een zekere hoeveelheid kalk, die zich in de loop der tijd in het buizenstelsel van het apparaat vastzet en uiteindelijk de doorstroming belemmert.

Om dat te voorkomen dient u het apparaat van tijd tot tijd met een vloeibaar ontkalkingsmiddel door te spoelen (schoonmaakazijn).

Giet het ontkalkingsmiddel in het waterreservoir (20) en vul water bij. (Eén vijfde deel schoonmaakazijn en de rest water). Druk op de heetwatertoets (spoeltoets) (3) en zet de doseerschakelaar voor water (10) op maximum. Vang het uitstromende vocht op in een kommetje.

Herhaal dit proces ook voor het ontkalken van het stoompijpje (11).

Technische gegevens

Vermogen	: 1.600Watt
Netspanning	: 220/230 Volt 50 Hz
Stoomproductie	: onbeperkt
Inhoud waterreservoir	: ca. 3 L.
Inhoud bonenreservoir	: ca. 330 gram koffiebonen
Netto gewicht	: 15,1 kg.
Afmeting	: ca. lengte 325 x hoogte 440 x diepte 340 mm

Apparaat goedgekeurd volgens norm. D.M. 13-4-89, EEG richtlijn nr. 87/308.

EVERAARTS B.V.

Dwarsweg 22 - Industrieterrein "de Ooijk"

5301 KT ZALTBOMMEL - NEDERLAND

Telefoon verkoop/ administratie : 0418- 51 47 47

Telefoon Technische Dienst : 0418- 54 09 15

Telefax : 0418- 51 57 59